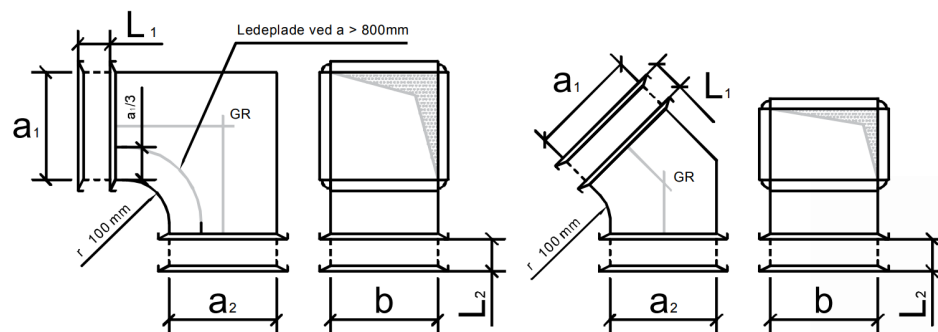


Produktbeskrivelse

Rektangulært bøjning, med "skarpkantet" yderside.
 Standard vinkler 45° & 90°, - andre vinkler tilgængelig på bestilling.
 Leveres standard med M-flanger.
 Flangesystemet er tilgængeligt som M20, M30 & M40

Dimensioner:



Data:

L1 og L2, er for M-Flanger altid minimum 30mm. M40 = 35mm

Standard flanger ud fra maksimal sidelængde SL (Maks af a eller b) :

	SL ≤	1250 mm	M20
1250 mm	< SL ≤	2400mm	M30
2400 mm	< SL		M40



Ordrenøgle:

SBR100050090

Produkt

SBR = Bøjning

1000 = Bøjningens A-mål

500 = Bøjningens B-mål

90 = Vinkel

Generelt.

- ◆ Kanalsystemet er testet og klassificeret for E60 montage, - ved udførsel iht. Montagevejledning - Rekt PKT's specifikationer.